

V O L V O



# VM 350 6X2 RÍGIDO

EVOLUTION PLUS

350 cv

Motor Volvo D8C

Cabina dormitorio

Caja I-Shift  
7ma generación

ESP y EBS

Llantas de aluminio

Deflector de techo

# FICHA TÉCNICA

## VM 350 6X2 R EVOLUTION PLUS

350 cv

### Motor

**Modelo:** Volvo D8C.

**Características:** 7,7 lts - 6 cilindros en línea. Inyección common rail.

**Potencia:** 350 cv (2.200 rpm).

**Torque:** 1.200 Nm (1.200-1.600 rpm).

### Caja de velocidades

**Modelo:** Volvo I-Shift AT2612G.

**Tipo:** Automatizada sin sincronizados.

**Marchas:** 12 velocidades adelante y 2 atrás.

### Suspensión delantera

**Tipo:** Ballestas parabólicas con amortiguadores y barra estabilizadora.

**Capacidad:** 6.700 kg.

### Neumáticos y llantas

**Neumáticos:** 295/80R22,5.

**Llantas:** Aluminio 8,25".

### Diferencial

**Modelo:** RSS1043.

**Relación de reducción:** 3,42:1.

**Capacidad de arrastre:** 45 Tn. Bloqueo de diferencial de serie.

### Frenos

**Tipo:** A tambor con ABS, EBS y ESP.

**Freno auxiliar:** Freno de motor en válvulas VEB de 220 cv.

### Suspensión trasera

**Tipo:** Ballestas parabólicas con amortiguadores y barra estabilizadora.

**Capacidad:** 18.000 kg.

### Tanques

**Combustible:** Aluminio D-Shape de 630 lts.

**AdBlue:** 50 litros.

### Climatización

Aire acondicionado manual y climatizador de techo.

Volvo Trucks. Acelerando el futuro

### Puesto de conducción

Asiento de conductor con suspensión neumática. Volante multifunción con mandos para audio y computadora de a bordo. Columna de dirección ajustable hidráulicamente. Levantacristales eléctricos. Radio. Tacógrafo 7 días. Visera exterior.

### Seguridad

Cabina construida bajo el concepto de módulo de supervivencia. FUP (barra anti intrusión frontal). Frenos con EBS y ESP. Luces traseras LED. Espejo frontal y de acera. Cierre centralizado. Luces diurnas DRL de LED y faros antiniebla.

### Pesos y capacidades (kg)

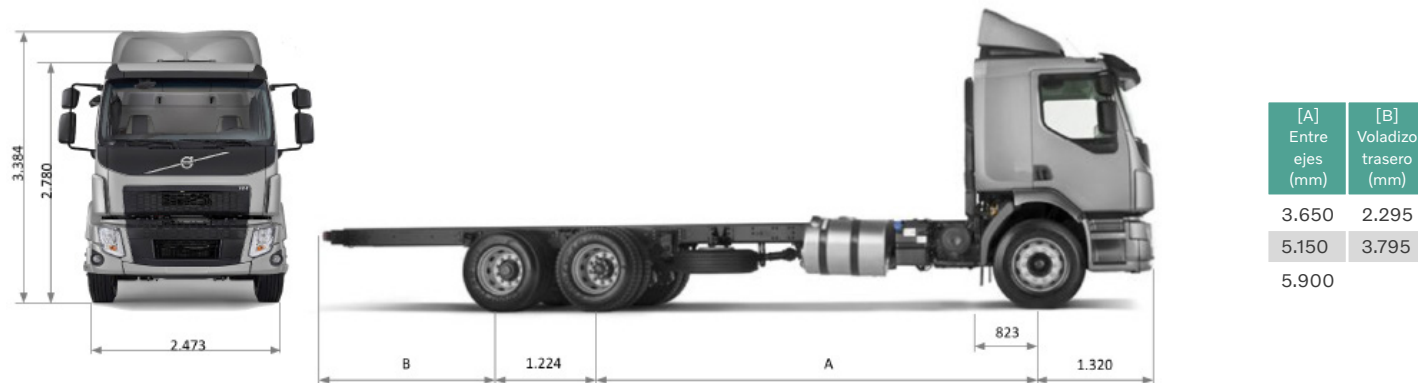
**Capacidad técnica:** 24.700.

**Peso del chasis \*:** 7.100

\* Peso estimado con 100 lts de combustible, tanque de urea lleno, rueda de auxilio y sin chofer.

## DIMENSIONES

Cabina dormitorio con deflector de techo - Opcional: Cabina Corta.



Todas las medidas son de referencia, para mayor detalle consultar con Ingeniería de Ventas.

Fotos no contractuales. Las especificaciones técnicas aquí contenidas pueden ser modificadas sin previo aviso por Volvo Trucks y Buses Argentina S.A.